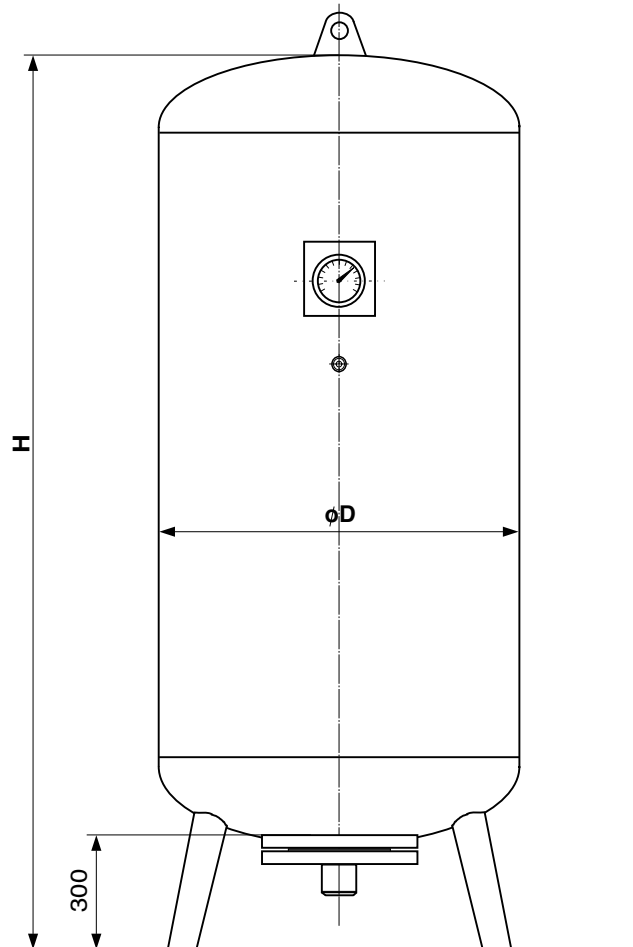


Ekspanziona posuda sa membranom spada u grupu za tvorenih ekspanzionih posuda. Ovaj tip ekspanzionih posuda predstavlja sigurnosni uređaj zatvorenog toplovodnog sistema grejanja i ugrađuje se u skladu sa postojećim propisima DIN 4751 ili JUS.M.E7.202. Montiraju se pored kotlova i povezuju preko jednog voda za širenje koji ne sme biti odvojen od preostale instalacije grejanja bilo kakvim zapor-nim organom. ..

Namena ekspanzionih posuda sa membranom je da prihvate količinu zagrejane vode koja nastaje toplotnim širenjem u instalaciji grejanja i da održavaju pritisak u zatvorenom sistemu grejanja.

Ekspanzione posude sa membranom su cilindričnog oblika, izrađene od čeličnog lima kvaliteta Č 0361 i antikoroziono zaštićene premazom osnovne boje. U omotaču se postavlja gumena membrana koja razdvaja vodeni od vazdušnog dela, tako da voda preko priključka na dnu posude ulazi u gumeni meh i nema direktnog kontakta sa posudom. Ispituju se hladnim vodenim pritiskom i naručiocu izdaje atest proizvoda. Prednosti ovih ekspanzionih posuda su višestruke od kojih izdvajamo najznačajnije:

- Nema korozije prouzrokovane kiseonikom iz vode
- Nema gubitaka vode usled isparavanja
- Jednostavna montaža
- Moguća laka zamena membrane



ZEP -M	V (l)	Pred pritisak	Korisna zapremina	øD (mm)	H (mm)
150	150	0.5-1	93.7-58.3	500	820
200	200	0.5-1	134.4-80.6	500	1.070
250	250	0.5-1	156-93	500	1.250
300	300	0.5-1	187.5-112.5	500	1.670
400	400	1-2	200-100	600	1.570
500	500	1-2	250-125	600	2.080
600	600	1-2	300-150	600	2.470
800	800	1-2	400-200	800	1.720
1000	1.000	1-2	500-260	800	2.200